



**WESEM**



головные фары

приспособлены для тракторов

**Zetor**

в корпусе  
184 x 102

трехфункциональные

установлены вертикально

целостная система настройки

### Конструкция и параметры

#### Использование

Предназначены для монтажа в фабрично приспособленных местах или для вертикального монтажа в передней части кузова автомобиля. Особенно рекомендуются для тракторов и тихоходных автотранспортных средств.

#### Общая информация

Опционально оснащены лампами. Рефлекторные фары типа R2 с омологацией E20. Рефлекторные фары типа H4 с омологацией E8.

#### Подробная информация

##### Конструкция:

- металлический оптический элемент
- стекло из стекла
- пружинный элемент крепежа главной лампы
- корпус из черного пластика
- рамка из черного пластика
- регуляторы положения
- держатель
- прокладка главной лампы
- прокладка габаритной лампы (опционально)
- патрон габаритной лампы (опционально)

##### Лампы

Приспособлены для ламп типа:  
R2 12V 45/40W или R2 24V 55/50W  
H4 12V 60/55W или H4 24V 75/70W  
T4W 12V или 24V с цоколем BA9s

##### Части полезные при монтаже

Прокладка главной лампы  
- номер в каталоге A.05820.  
Патрон лампы габаритного фонаря  
- номер в каталоге A.05921.  
Модульное соединение главной лампы  
- номер в каталоге A.07128.

##### Параметры

Числовая характеристика фар дальнего света (в версии R2), указывающая максимальную силу света составляет 7,5 (т.е. около 37,5 люкс на расстоянии 25м).  
Числовая характеристика фар дальнего света (в версии H4), указывающая максимальную силу света составляет 12,5 (т.е. около 60 люкс на расстоянии 25м.)

##### Способы монтажа

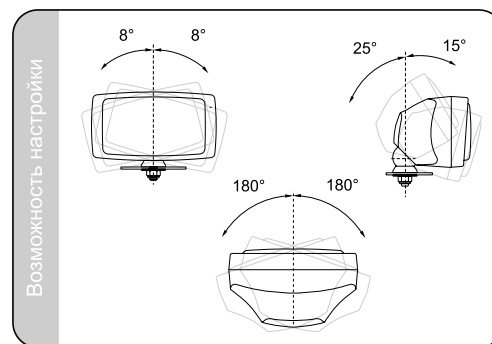
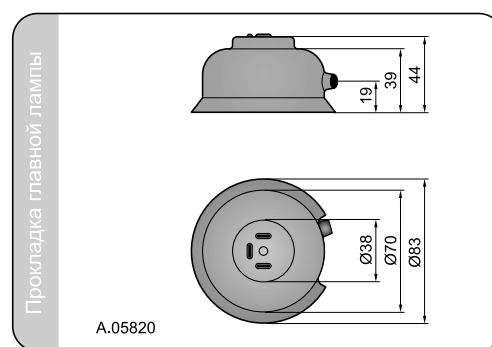
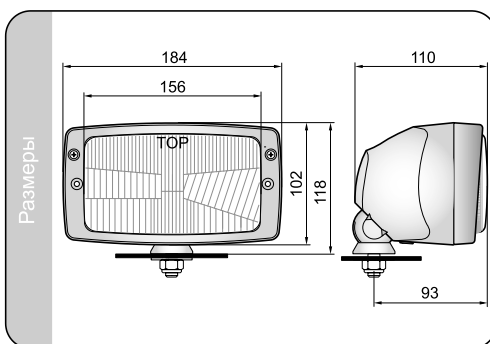
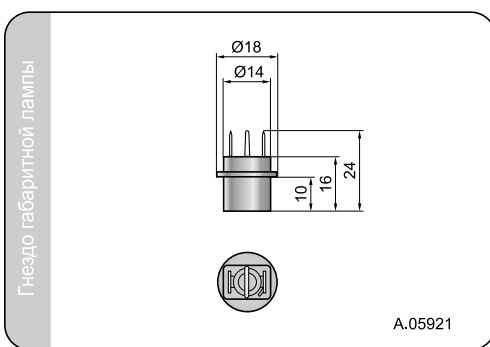
Устанавливается на кузове при помощи болта M10 в стоячей позиции.

##### Рекомендуемое использование

A - Трактора:  
• Zetor: Модель 2002, Proxima, Forterra, Super, Super Eko, Classic Eko

Номер в каталоге	Код омологации	Функции				Тип	Движение		Оснащение	лампа H4 12V	лампа R2 12V	лампа T4W	корпус	рамка	элемент крепления	регуляторы	прокладка лампы	корректор	провод	украшения	Применение			
		ближнего света	дальнего света	габаритные	H4		R2	правостороннее													левостороннее	универсальное	рекомендуемое	Упаковка / шт.
RE.33300.R2	332	•	•				•					•									•	A		1
RE.33302.R2	332	•	•	•			•					•									•	A		1
RE.25677.H4	211	•	•				•					•									•	A		1
RE.34677.H4	211	•	•				•		•			•									•	A		1
RE.25777.H4	211	•	•	•			•					•									•	A		1
RE.34777.H4	211	•	•	•			•		•			•									•	A		1

Код омологации это идентификатор номера омологации.



- головные фары
- дополнительные фары
- рабочие фары
- специальные фары
- сигнальные фонари
- велосипедные фонари
- аксессуары